

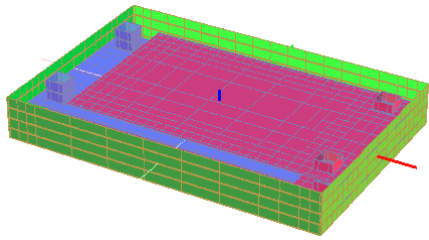
ПРАКТИКУМ ИЗ ОСНОВА ЕЛЕКТРОТЕНИКЕ 1

др Драган Олћан, ред. проф
др Слободан Савић, в. проф
др Јелена Динкић, доцент
мс Дарко Нинковић, асистент

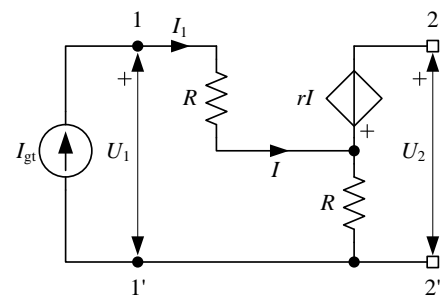
Универзитет у Београду
Електротехнички факултет
Школска 2024/25. година

Циљ курса

- Утемељивање знања потребних за електронику, телекомуникације, РФ и микроталасну технику, енергетику и аутоматику
- Употпуњавање знања из сродног предмета Основи електротехнике 1
- Тежиште практикума је решавање задатака корак по корак, са циљем потпуног разумевања физичких процеса, математичког апарата, практичне примене у струци и коришћења модерних алата



Садржај курса



- Утврђивање математичког апарата за анализу електричног поља (координатни системи, векторска алгебра, основни интеграли)
- Решавање проблема електростатичког поља
- Увод у рачунарску симулацију поља
- Утврђивање основа теорије кола сталних струја (топологија кола, практични примери)
- Проширивање знања
 - мреже са два пара крајева и мрежни параметри
 - кола са контролисаним генераторима
 - прелазни процеси у RC колима

Настава и оцењивање

- Фонд часова 1+1
- Предиспитне обавезе, максимално 70 поена:
 - 4 теста на часу, по 45 минута, сваки носи по 20 поена
 - 2 домаћа задатка, сваки носи до 20 поена
- Испит, максимално 30 поена, 120 минута, 4 питања по 5 поена, 2 задатка по 10 поена
- Коначна оцена на основу збира броја поена

Поени	0-50	51-60	61-70	71-80	81-90	91-100
Оцена	5	6	7	8	9	10

Обавештења, контакт, литература

- Огласна табла Основа електротехнике
- Сајт <http://oet.etf.rs/>
- Електронска пошта:
 - olcan@etf.rs
 - ssavic@etf.rs
 - jdinkic@etf.rs
 - darko@etf.rs
- А. Ђорђевић: Основи електротехнике
 - 1. део, Електростатика
 - 2. део, Сталне струје
- Г. Божиловић, Д. Олћан, А. Ђорђевић: Збирка задатака из Основа електротехнике
 - 1. део, Електростатика
 - 2. део, Сталне струје

Календар

Н	Октобар 2024						
	П	У	С	Ч	П	С	Н
0	23	24	25	26	27	28	29
1	30	1	2	3	4	5	6
2	7	8	9	10	11	12	13
3	14	15	16	17	18	19	20
4	21	22	23	24	25	26	27
5	28	29	30	31			

Н	Новембар 2024						
	П	У	С	Ч	П	С	Н
					1	2	3
6	4	5	6	7	8	9	10
7	11	12	13	14	15	16	17
8	18	19	20	21	22	23	24
9	25	26	27	28	29	30	

Н	Децембар 2024						
	П	У	С	Ч	П	С	Н
							1
10	2	3	4	5	6	7	8
11	9	10	11	12	13	14	15
12	16	17	18	19	20	21	22
13	23	24	25	26	27	28	29
	30	31					

 ТЕСТ

 домаћи